



**GELENK-TELESKOP-ARBEITSBÜHNE** | A45E / A45EH

Arbeitshöhe: 13,84 m    Tragfähigkeit: 300 kg    Max. seitliche Reichweite: 7,4 m



# HÖHERE STANDARDS

Die A45E ist unsere erste, vollelektrische Gelenk-Teleskop-Arbeitsbühne und Bestandteil der JCB E-TECH-Reihe. Sie ist produktiver und effizienter sowie emissionsfrei, was sie ideal für den Einsatz sowohl in Innen- als auch in Außenbereichen macht. Die A45EH ist unser Hybridmodell und verfügt über einen JCB Diesel by Kohler-Motor sowie einen Satz wiederaufladbarer Batterien – eine perfekte Kombination für die Nutzung an abgelegenen Standorten, an denen es keine Stromversorgung gibt.

## HÖHERE TRAGFÄHIGKEIT

Durch die erhöhte Tragfähigkeit, die verbesserte Leistung und die verringerten Emissionen eignen sich die A45E und A45EH für Einsätze sowohl in Innen- als auch in Außenbereichen.



## HÖHERE WIRKUNGSGRADE

Mit den regenerativen Motoren, der Funktionsgeschwindigkeitssteuerung, einer pendelnden Lenkachse und dem Joystick-Komfort sind die A45E und A45EH unsere bisher effizientesten Modelle.

## HÖHERE ÜBERWACHUNGSGRADE

Die Bildschirmdiagnose, JCB LiveLink und die außenliegende Schlauch- und Kabelbaumverlegung ermöglichen eine verbesserte Maschinenüberwachung und -wartung sowie Sicherheitsmaßnahmen.



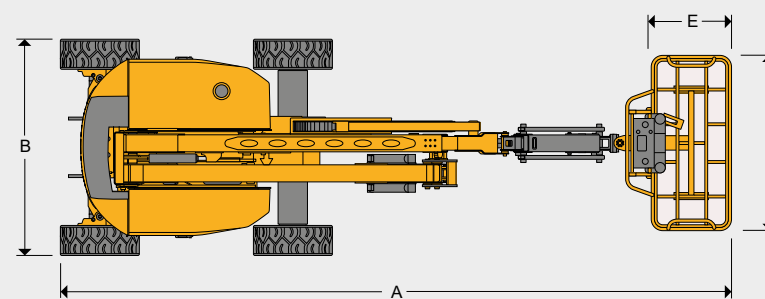
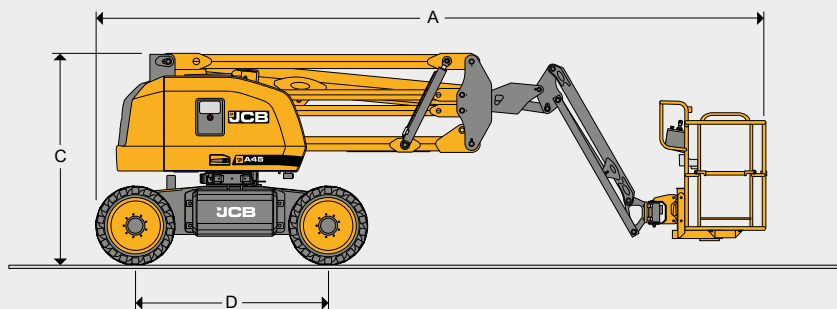
## HÖHERE SICHERHEITSSTANDARDS

Wir haben unsere Gelenk-Teleskop-Arbeitsbühnen sogar noch sicherer gemacht, und zwar mit einem sekundären Schutzsystem sowie mit einer pannensicheren Bereifung, Schwenksperre und Notfallüberbrückung.

## HÖHERE QUALITÄT

Der widerstandsfähige Lackschutz, die stabile Gehäusestruktur und die Designkompatibilität mit vorhandenen JCB-Produkten machen beide Maschinen ideal sowohl für Verleihfirmen als auch für Bauunternehmer.

**ABMESSUNGEN**



**ABMESSUNGEN**

			A45E	A45EH
	Gewicht	kg	7.750	7.930
A	Länge (eingefahren)	m		7,04
B	Breite (eingefahren)	m		2,26
C	Höhe (eingefahren)	m		2,23
D	Radstand	m		2,03
	Hecküberstand	m		0,12
	Bodenfreiheit	m		0,31

**ARBEITSBÜHNE**

			A45E	A45EH
E	Arbeitsbühnenlänge	m		0,84
F	Arbeitsbühnenbreite	m		1,84
	Arbeitsbühnenhöhe	mn		1,24
	Einstiegsart			Sicherungsstange
	Einstiegsanzahl			3
	Nutzeranzahl			2
	Tragfähigkeit	kg		300
	Drehung der Arbeitsbühne	Grad		160
	Einklemmschutz – elektronisch			Std

**ELEKTRIK**

			A45E
	Spannung	V	48
	Batteriehersteller		Vision
	Batteriemodell		EVL16-400A-AM
	Kapazität	Ah	400
	Neigungssensor-Einstellung	Grad	5

**MOTOR**

			A45EH
	Hersteller		Kohler
	Typ		4-Takt-, 4-Zylinder-Diesel-Reihenmotor
	Modell		KDW1003
	Leistung	kW/PS	14,8
	Nenn Drehzahl	U/min	3.000
	Turbo		-
	Ladeluftkühler		-
	Kraftstofftank-Kapazität	Liter	40

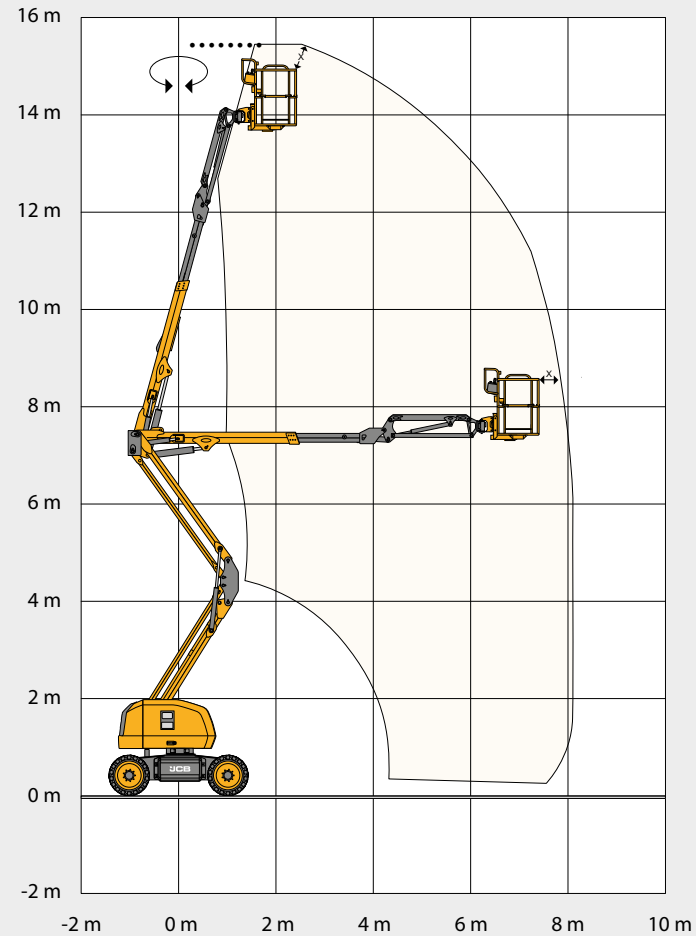
**ANTRIEBSSTRANG**

			A45E	A45EH
	Antrieb			4WD
	Max. Geschwindigkeit im eingefahren Zustand	km/h		7,0
	Max. Geschwindigkeit im angehobenem Zustand	km/h		0,87
	Steigfähigkeit	%		40

**REIFEN**

			A45E	A45EH
	Typ			Schaumstofffüllung, abriebfest
	Größe			33x12D610

HUBLEISTUNG

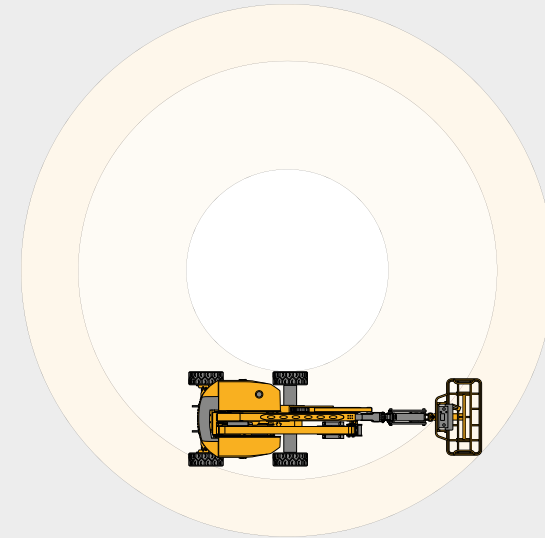


X = Arbeitsbereich

		A45E	A45EH
Arbeitsbühnenhöhe	m	13,84	
Max. seitliche Reichweite	m	7,47	
Ausladung*	m	7,48	
Drehung Oberwagen	Grad	355	
Windgeschwindigkeit	m/s	12,5	

\* Übergreifhöhe bezeichnet die maximale Höhe, die der Arbeitskorb horizontal erreichen kann

WENDEKREIS



		A45E	A45EH
Typ			2WS
Wenderadius (innen)	m		2,65
Wenderadius (außen)	m		4,67
Max. Kreis in zusammengeklappter Position	m		5,96

LIVELINK

	A45E	A45EH
LIVELINK		Std

















**EIN UNTERNEHMEN, ÜBER 300 MODELLE**

Der JCB-Händler in Ihrer Nähe

**GELENK-TELESKOP-ARBEITSBÜHNE A45E / A45EH**

Arbeitshöhe: 13,84 m    Tragfähigkeit: 300 kg    Max. seitliche Reichweite: 7,4 m

JCB Deutschland GmbH  
 Europaallee 113a  
 D-50226 Frechen  
[www.jcb.de](http://www.jcb.de)

© 2023 JCB Sales. Alle Rechte vorbehalten. Dieses Dokument darf ohne vorherige Genehmigung durch JCB Sales weder vollständig noch teilweise vervielfältigt, in einem Erfassungssystem gespeichert, oder in jedweder Form sowie Methode elektronisch, mechanisch, fototechnisch oder sonst wie übermittelt werden. Sämtliche Angaben in diesem Dokument hinsichtlich Betriebsgewicht, Größe, Arbeitsgeschwindigkeit sowie sonstiger Leistungsdaten dienen nur zur Veranschaulichung und können je nach genauer Maschinenausrüstung abweichen. Sie sollten daher nicht als Nachweis zur Eignung der Maschine für einen bestimmten Einsatzzweck dienen. Lassen Sie sich unbedingt von Ihrem JCB Händler beraten. JCB behält sich das Recht vor, ohne vorherige Benachrichtigung technische Änderungen vorzunehmen. Die im Werbematerial enthaltenen Abbildungen und Angaben gelten nur als Richtlinie und können in gewissen Märkten vom Lieferumfang abweichen. Das JCB Logo ist eine eingetragene Marke von J. C. Bamford Excavators Ltd.

30237 de-DE 03/23 Ausgabe I

