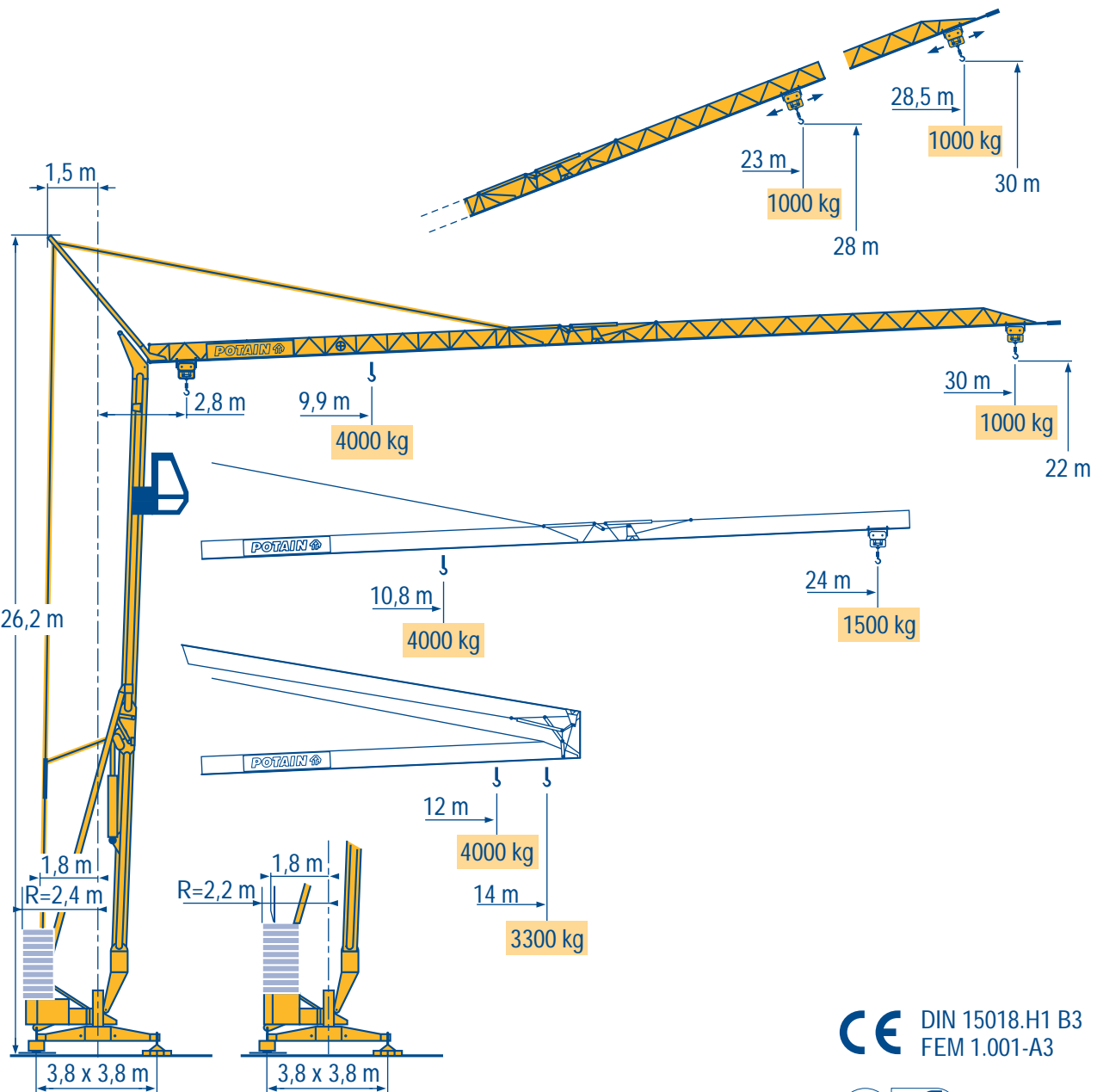


HD 32 A

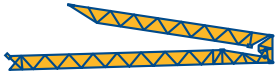


- HD
- HDT
- GTMR
- CITY CRANE
- TOPKIT MD
- MR
- MAXI MD
- MAXI TOPKIT

CE DIN 15018.H1 B3
FEM 1.001-A3



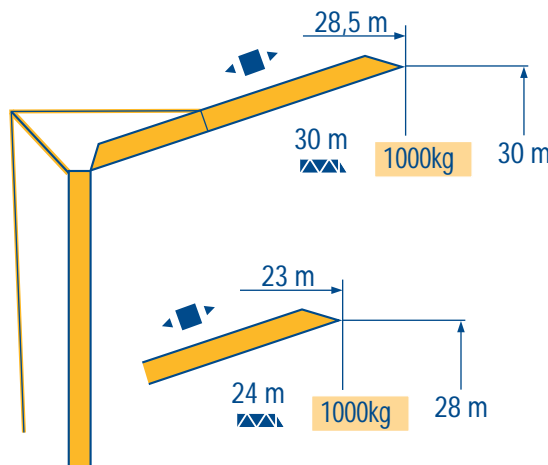
LMO 1



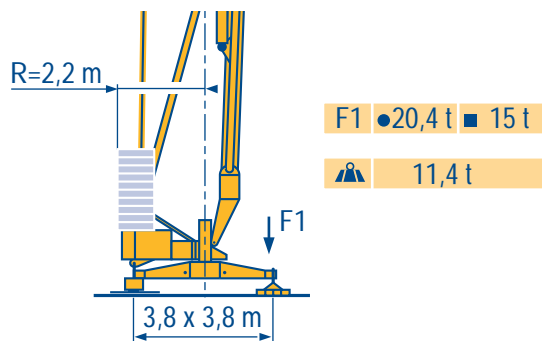
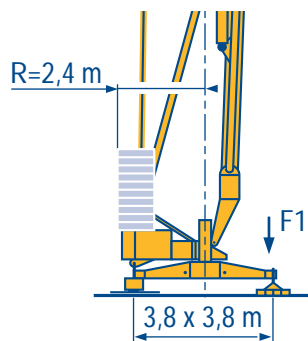
30 m	2,8 ▶	12	13	14	m	9,9	10	11	12	13	14	15	16	17	18	19	20	22	24	26	28	30	m
		4000	3615	3300	kg	4000	3960	3510	3140	2845	2595	2380	2200	2040	1900	1780	1670	1480	1330	1200	1095	1000	kg

24 m	2,8 ▶	12	13	14	m	10,8	11	12	13	14	15	16	17	18	19	20	22	24	m
		4000	3615	3300	kg	4000	3920	3515	3180	2905	2670	2470	2290	2135	2000	1880	1670	1500	kg

LMO 1



LMO 1



LMO 1

- Réactions en service
 - Réactions hors service
 - 👤 A vide sans lest ni train de transport avec flèche et hauteur maximum
-
- Reaktionskräfte in Betrieb
 - Reaktionskräfte außer Betrieb
 - 👤 Ohne Last, Ballast und Transportachse, mit Maximalausleger und Maximalhöhe.

- Reactions in service
 - Reactions out of service
 - 👤 Without load, ballast or transport axes, with maximum jib and maximum height.
-
- Reacciones en servicio
 - Reacciones fuera de servicio
 - 👤 Sin carga, sin lastre, ni tren de transporte, flecha y altura máxima.

- Reazioni in servizio
 - Reazioni fuori servizio
 - 👤 A vuoto, senza zavorra ne assali di trasporto con braccio massimo e altezza massima
-
- 工作状态下的反应
 - 非工作状态下的反应
 - 👤 空载无压重也无运输车有吊臂和最大高度

Mécanismes
Antriebe

Mechanisms
Mecanismos

Meccanismi
机构

								ch - PS hp	kW	
▲▼	15 RPC 10	m/min	9	27	54	4,5	13,5	27	15	11
		kg	2000	2000	1000	4000	4000	2000		
◀▶	3 D2 V5/2	m/min	21 - 42						2,7	2
🌀	RCV 20	tr/min U/min rpm	0 → 1						3	2,2
◀▶	TVD 121	m/min	25						2 x 1,4	2 x 1

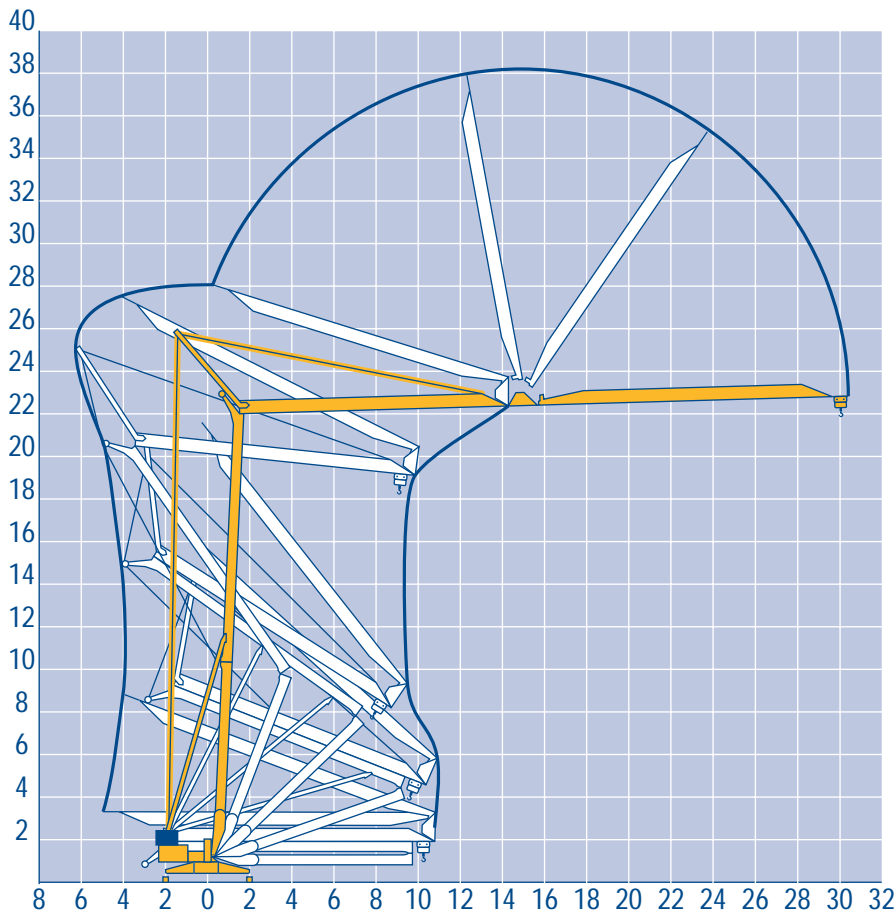
CEI 38	IEC 38	kVA	
400 V (+6% -10%) 50 Hz		20 kVA	84/534 - 87/405

LMO 1

- ▲▼ Levage
 - ◀▶ Distribution
 - 🌀 Orientation
 - ◀▶ Translation
 - 👤 Conforme aux directives CEE 84/534 et 87/405 sur le niveau acoustique
-
- ▲▼ Heben
 - ◀▶ Katzfahren
 - 🌀 Schwenken
 - ◀▶ Kranfahren
 - 👤 Gemäss EWG-Richtlinien 84/534 und 87/405 für den Schall-Leistungspegel

- Hoisting
 - Trolleying
 - 🌀 Slewing
 - ◀▶ Travelling
 - 👤 In compliance with the EEC 84/534 and 87/405 Instructions on noise level
-
- Elevación
 - Distribución
 - 🌀 Orientación
 - ◀▶ Traslación
 - 👤 Conforme con las directivas CEE 84/534 y 87/405 sobre el nivel acustico

- Sollevamento
 - Ditrribuzione
 - 🌀 Rotazione
 - ◀▶ Traslazione
 - 👤 Conforme alle direttive CEE 84/534 e 87/405 sul livello acustico
-
- 起升
 - 变幅
 - 🌀 回转
 - ◀▶ 行走
 - 👤 符合 CEE 84/534 - CEE 87/405 声晌度规定

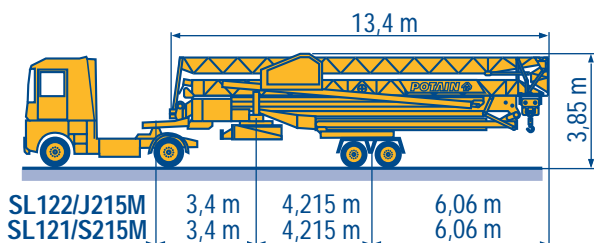


Transport
Transport

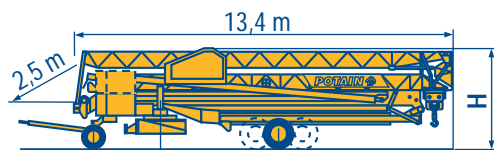
F Transport
D Transporte

GB Trasporto
E 运输

I
C



SL122/J215M	3,4 m	4,215 m	6,06 m
SL121/S215M	3,4 m	4,215 m	6,06 m



	2,4 m	4,1 m	6,17 m	H
DS60/S105	2,4 m	4,1 m	6,17 m	3,30/3,45 m
DS80/J100	2,5 m	4,1 m	6,17 m	3,30/3,45 m
DJ126M/S105	2,5 m	4,1 m	6,17 m	3,45 m
DJ126M/S215M	3,3 m	4,215 m	6,06 m	3,9 m
CJ125M/J215M	3,3 m	4,215 m	6,06 m	3,9 m

SL122/J215M

SL121/S215M

CJ125M/J215M

DJ126M/S215M

DJ126M/S105

DS60/S105

DS80/J100 ○

○ Chantier

F Site

GB Cantiere

I

○ Baustelle

D Obra

E 工地运输

C

POTAIN ↑
GROUPE LEGRIS INDUSTRIES

18.Rue de Charbonnières, B.P. 173-F
69132 ECULLY Cedex
Tél. (33)04.72.20.20.20
Fax (33)04.72.20.20.00
<http://www.potain.fr>
E-mail : mkt@potain.fr

HD 32 A

Copyright.Reproduction interdite © POTAIN 1997

Deutschland
POTAIN GmbH Tel : 06.105.704.0
Italia
POTAIN S.p.A. Tel : 039.65.631
China
Zhangjiagang POTAIN Tel : 520. 877.1451